

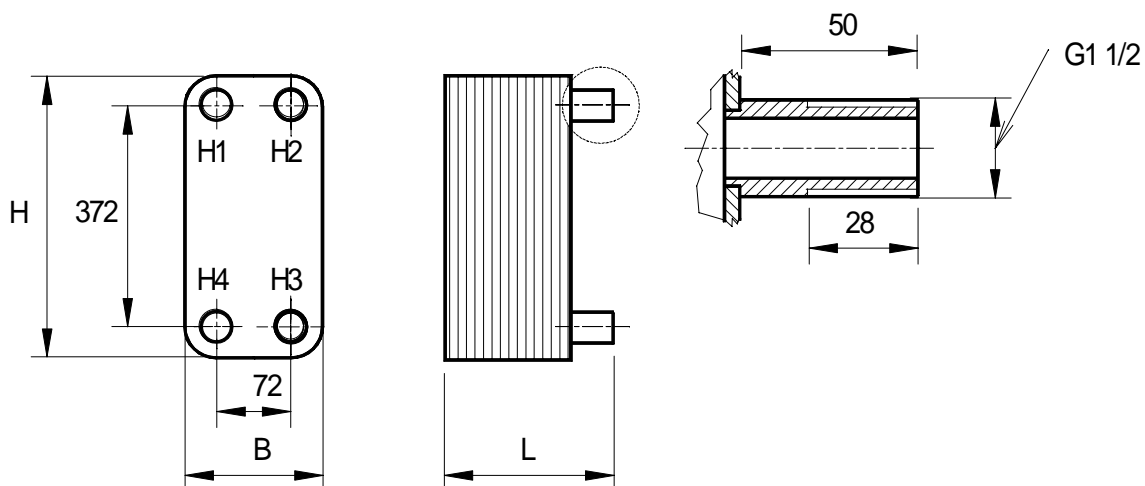
Lutowane Płytowe Wymienniki Ciepła - Typ:



## OHC 70 / ....AE

Przyłącza: gwint zewnętrzny G1 1/2

### KARTA KATALOGOWA



1. Materiały	
Płyty	: stal nierdzewna 1.4401
Przyłącza	: stal nierdzewna 1.4401
Lutowie	: miedź 99,9%

2. Parametry pracy	
Temperatura otoczenia:	
- pracy	5...40 °C
- transportu i magazynowania	- 40...80 °C
max. ciśnienie robocze:	30 bar
ciśnienie testowe:	45 bar
min. temperatura robocza:	- 50 °C
max. temperatura robocza:	+ 195 °C
max. dT <sub>prim</sub> /sek.:	150 °C

3. Dane techniczne							
Typ	Ilość płyt	Pojemność (l)		Wymiary [mm]			waga [kg]
		H1/H4	H2/H3	H	B	L	
OHC 70/...AE	15	1,19	1,19	452	152	95	8,27
	23	1,87	1,87			113	10,20
	31	2,55	2,55			132	12,10
	41	3,40	3,40			156	14,50
	51	4,25	4,25			179	16,90
	61	5,10	5,10			203	19,40
	79	6,63	6,63			245	23,70
	97	8,16	8,16			287	28,00



tel. +48 607 564 269  
 fax. +48 58 739 12 95  
 e-mail: phe@technikacieplna.com.pl  
 www.technikacieplna.com.pl

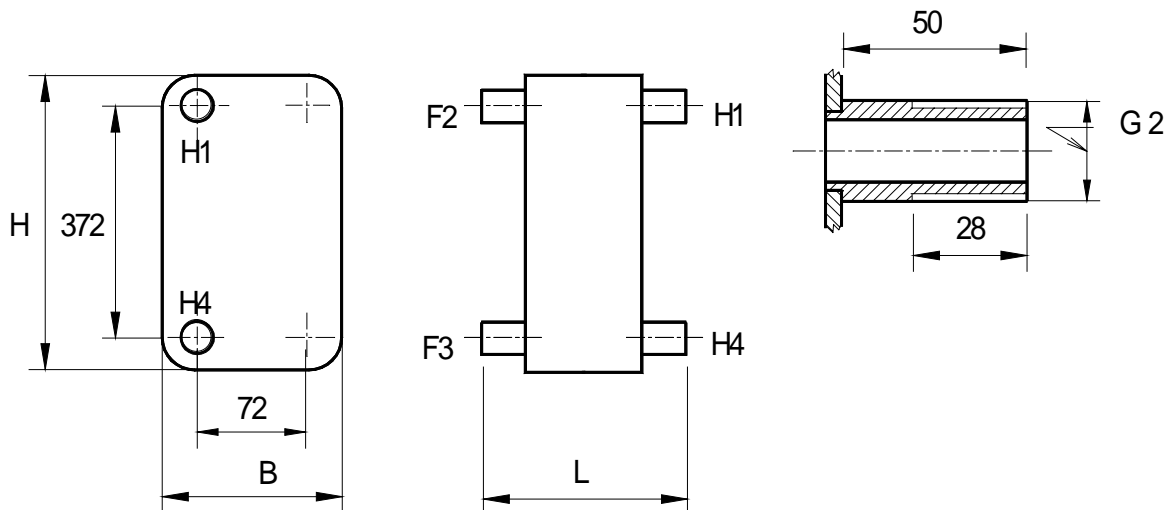
Lutowane Płytowe Wymienniki Ciepła - Typ:



## OHC 70 / ....AI

Przyłącza: gwint zewnętrzny G2

### KARTA KATALOGOWA



1. Materiały	
Płyty	: stal nierdzewna 1.4401
Przyłącza	: stal nierdzewna 1.4401
Lutowie	: miedź 99,9%

2. Parametry pracy	
Temperatura otoczenia:	
- pracy	5...40 °C
- transportu i magazynowania	- 40...80 °C
max. ciśnienie robocze:	30 bar
ciśnienie testowe:	45 bar
min. temperatura robocza:	- 50 °C
max. temperatura robocza:	+ 195 °C
max. dT <sub>prim</sub> /sek.:	150 °C

3. Dane techniczne							
Typ	Ilość płyt	Pojemność (l)		Wymiary [mm]			waga [kg]
		H1/H4	F2/F3	H	B	L	
OHC 70/...AI	15	1,19	1,19	452	152	141	8,27
	23	1,87	1,87			160	10,20
	31	2,55	2,55			179	12,10
	41	3,40	3,40			202	14,50
	51	4,25	4,25			226	16,90
	61	5,10	5,10			249	19,40
	79	6,63	6,63			292	23,70
	97	8,16	8,16			334	28,00



tel. +48 607 564 269  
 fax. +48 58 739 12 95  
 e-mail: phe@technikacieplna.com.pl  
 www.technikacieplna.com.pl