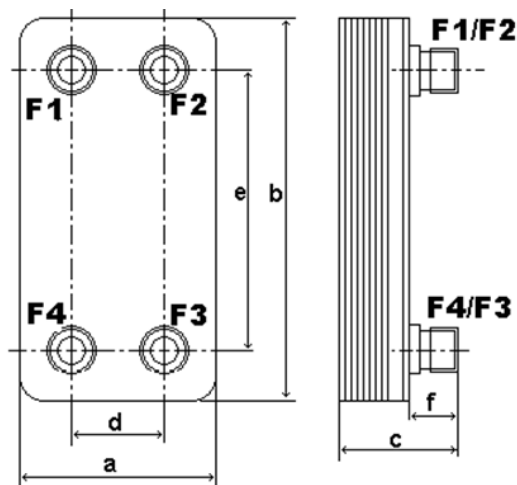


Wymiary wymienników lutowanych serii „TT”, „TTU”, „TTG”



Typ wymiennika lutowanego	Wymiar [mm]						Waga [kg]	Powierzchnia [m ²]
	a	b	c	d	e	f		
TT4	73	202	$7+2,3*n+20$	42	172	20	$0,69+0,046*n$	$0,014*n$
TTU10	125	296	$9+2,3*n+28$	72	243	28	$1,54+0,112*n$	$0,04*n$
TTU11	125	334	$9+2,3*n+28$	72	281	28	$1,69+0,12*n$	$0,045*n$
TTU20	125	532	$9+2,3*n+28$	72	479	28	$2,45+0,2*n$	$0,058*n$
TT24	118	625	$7+2,3*n+50$	65	571	50	$3,0+0,25*n$	$0,072*n$
TT34	186	613	$11+1,75*n+52$	92	519	52	$4,7+0,29*n$	$0,1*n$
TTG45	281	543	$11,5+2,65*n+37$	198	460	37	$13,2+0,5*n$	$0,16*n$
TT67	271	802	$11,3+2,31*n+65$	161	690	65	$11,5+0,8*n$	$0,207*n$
TT88	386	875	$23+2,35*n+40$	237	723	40	$39,5+1,24*n$	$0,297*n$
TT97	365	990	$10+2,7*n+90$	214	816	90	$40+1,5*n$	$0,29*n$

Oznaczenie przyłączy wymienników lutowanych serii „TT”, „TTU”, „TTG”

Typ wymiennika lutowanego	Oznaczenie przyłączy						
	AA	BB	CC	EE	FF	II	IH
TT4	3/4"	-	-	-	-	-	-
TTU10	-	1"	1 1/4"	-	-	-	-
TTU11	-	1"	1 1/4"	-	-	-	-
TTU20	-	1"	1 1/4"	-	-	-	-
TT24	-	1"	-	-	-	-	-
TT34	-	-	-	2"	2 1/2"	-	-
TTG45	-	-	-	2"	-	-	-
TT67	-	-	-	-	2 1/2"	-	-
TT88	-	-	-	-	-	DN100	-
TT97	-	-	-	-	-	-	DN65/DN100