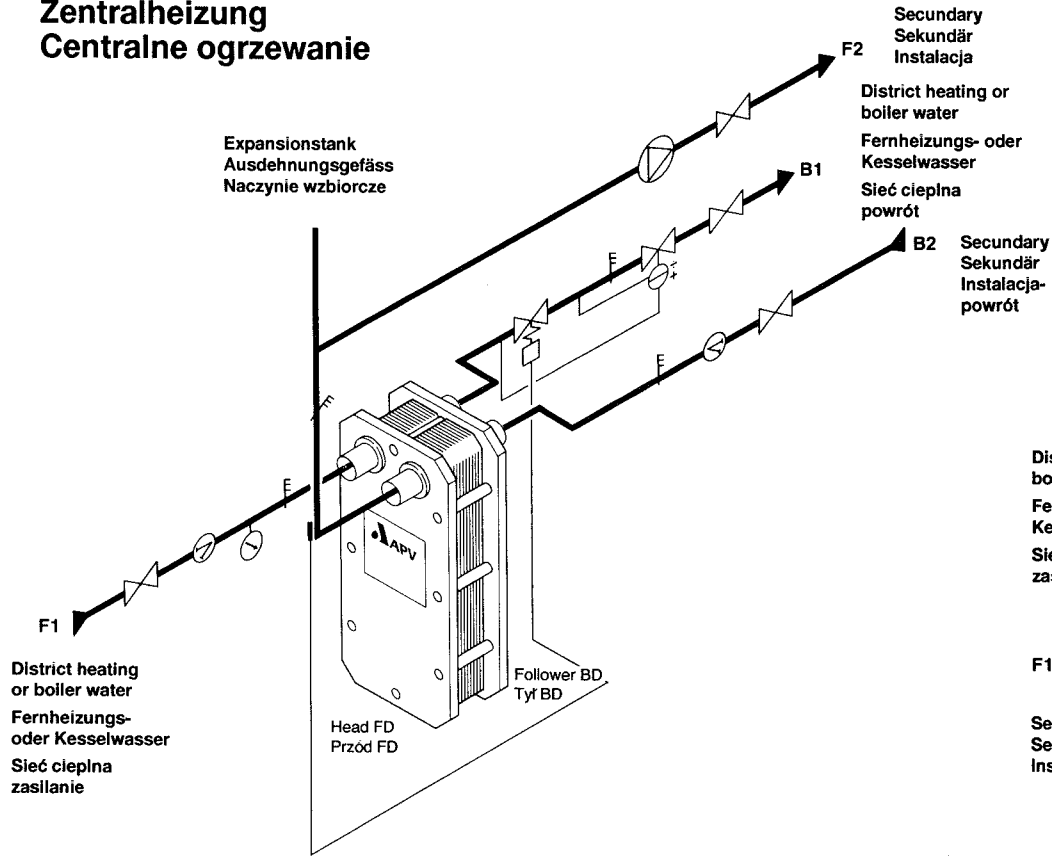
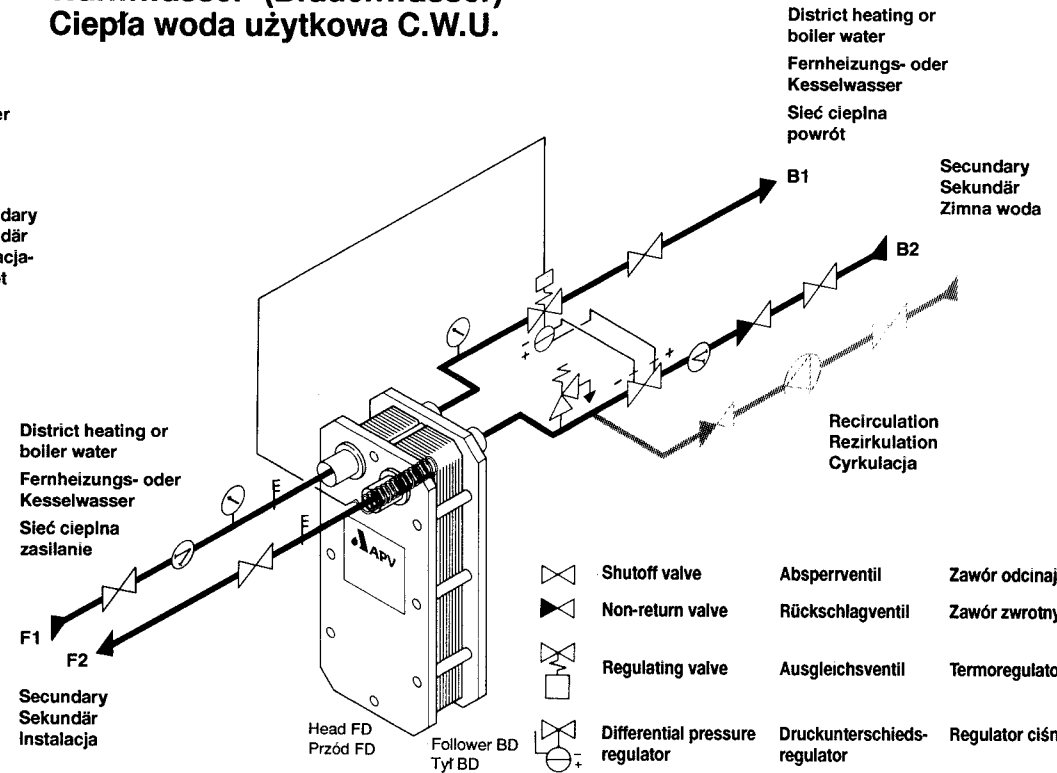


**Central Heating
Zentralheizung
Centralne ogrzewanie**



**Hot Utility Water
Warmwasser (Brauchwasser)
Ciepła woda użytkowa C.W.U.**



- | | | | |
|--|---------------------------------|----------------------------|-------------------------|
| | Shutoff valve | Absperrventil | Zawór odcinający |
| | Non-return valve | Rückschlagventil | Zawór zwrotny |
| | Regulating valve | Ausgleichsventil | Termoregulator |
| | Differential pressure regulator | Druckunterschiedsregulator | Regulator ciśnienia |
| | Regulating valve | Ausgleichsventil | Zawór termo-ciśnieniowy |
| | Control valve (flow indicator) | Steuerventil | Czujnik przepływu |
| | Safety valve | Sicherheitsventil | Zawór bezpiecz. |
| | Pressure gauge | Manometer | Manometr |
| | Filter | Schmutzfang | Filtr |
| | Circulating pump | Zirkulationspumpe | Pompa obiegowa |
| | Thermometer | Thermometer | Termometr |

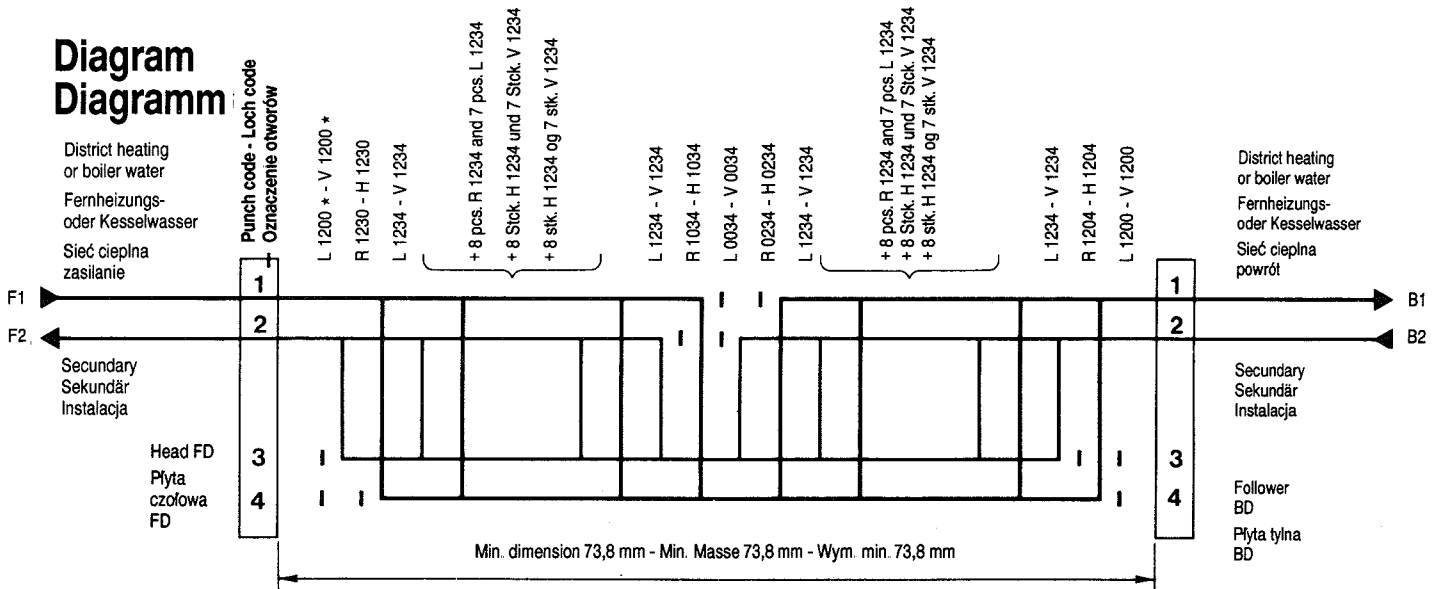
Plate Heat Exchanger Plattenwärmetauscher Płytyowy Wymiennik Ciepła U 241 R	Regulating valve Ausgleichsventil Termoregulator 0,8 bar ≥ ΔP > 0,8 bar		Differential pressure regulator Druckunterschiedsregulator Regulator ciśnienia	
Central Heating Zentralheizung Centralne Ogrzewanie	Danfoss RAVI/RAV 15/8	Danfoss AVTB 15	Danfoss AVDL 15	Danfoss AVDS 15

Plate Heat Exchanger Plattenwärmetauscher Wymiennik Płytyowy U 241 R	Regulating valve Ausgleichsventil Zawór Termociśnieniowy
Hot Utility Water Warmwasser Ciepła Woda	Danfoss AVTQ 20

The sensor of the regulating valve is to be mounted with the sensor pointing upwards and as close to the PHE as possible.
Der Sensor für das Ausgleichsventil muss mit den Sensorspitzen aufwärts montiert werden und zwar so dicht wie möglich am PWA.
Czujnik zaworu regulacyjnego zamontować jak najbliższej wymiennika, końcówką do góry.

The sensor of the regulating valve is to be mounted with the spiral as far as possible inside the PHE.
Der Fühler des Ausgleichsventil muss so weit wie möglich in den Plattenwärmetauscher hineinmontiert sein.
Czujnik zaworu regulacyjnego powinna być zamontowana tak głęboko w wymienniku jak to tylko jest możliwe.

Diagram Diagramm



Punch code

1200 plate is open in corner hole 1+2, but closed in 3+4. 1234 plate is open in all 4 corner holes.

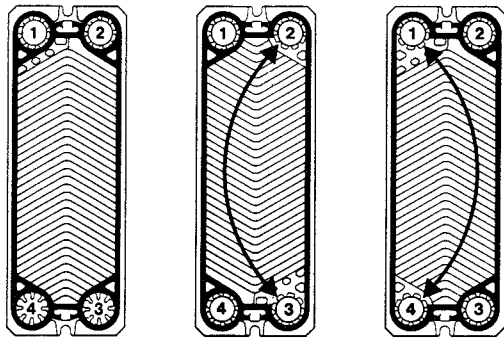
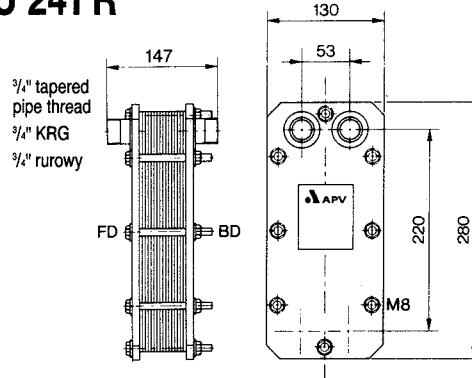
Loch-Code-Bezeichnung

1200 Platten sind offen in Eckloch 1 und 2, aber geschlossen in Eckloch 3 und 4.
1234 Platten sind in allen 4 Ecklöchern offen.

Oznaczenie otworów

Płyta 1200 ma otwory w narożach 1 i 2. Naroża 3 i 4 -zaślepione.
Płyta 1234 ma otwory we wszystkich czterech narożach.

U 241 R



- * Left plate with end gasket (L 1200)
- * Linke Platte mit Abschlussdichtung (V 1200)
- * Płyta lewa z uszczelką skrajną (L 1200)

(R 1234)
(H 1234)

(L 1234)
(V 1234)

Spare Parts List - Ersatzteilliste Części zamienne

Number Anzahl Ilość	Designation Bezeichnung Opis części	Item No. Waren Nr. Numer pozycji
41	Stainless steel plate - Rostfreie Platte - Płyta stal. Punch code stated - Loch-Code angeben - Otwory j.w.	17 96 02 02
1	End gasket - Abschlussdichtung - Uszczelka skrajna	17 96 50 50
40	Gasket - Dichtung - Uszczelka	17 96 50 42
2	Gasket ring - Dichtungsring - Pierścienie uszcz	17 96 50 85

Assembly of plates

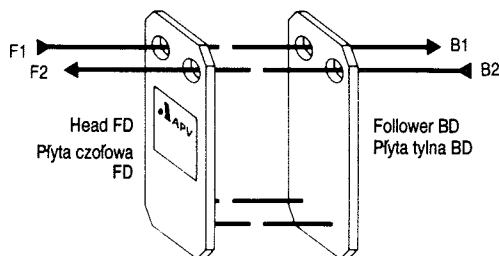
A plate punched L 1200 fitted with an end gasket is placed against the head. The gasket side of the plate always faces the head.
Successive plates are placed one after the other with the pattern reversed.

Montage von Platten

Gegen den festen Deckel (FD) wird eine Platte montiert, gelocht V1200 mit Abschlussdichtung - Die Dichtungsseiten der Platten müssen immer gegen den festen Deckel gerichtet sein (FD).
Nachfolgende Platten werden wechselweise mit Plattenmuster gegensätzlich montiert.

Montaż płyt

Jako pierwszą należy zamontować płytę 1200 z uszczelką w stronę płyty czołowej. Następnie montować inne płyty z uszczelką w tę samą stronę - tj. w stronę płyty czołowej. Pierścienie uszczelniające montować między ostatnią płytą a płytą tylną.



Agent/Distributor - Verkäufer - Dystrybutor