

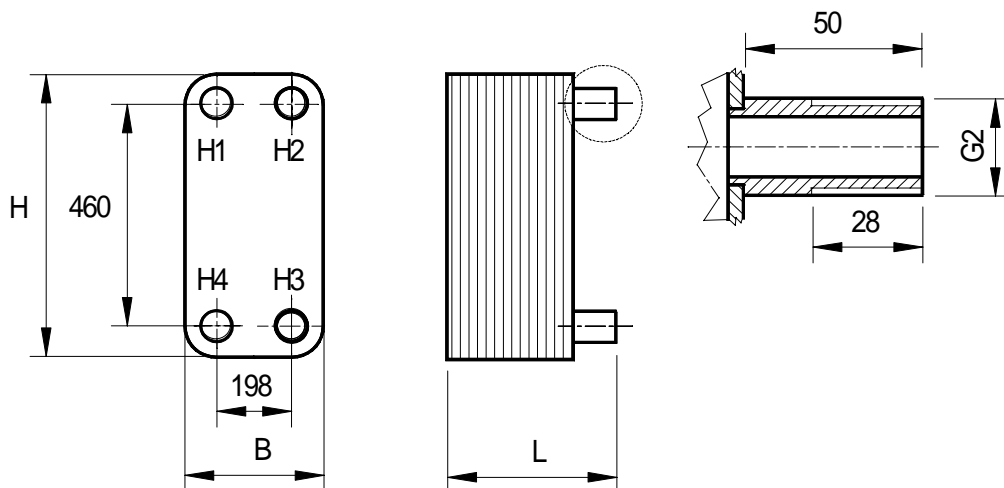
Lutowane Płytowe Wymienniki Ciepła - Typ:



OHC, OMC, OLC 85 / ...AE

Przyłącza: gwint zewnętrzny G2

KARTA KATALOGOWA



1. Materiały	
Płyty	: stal nierdzewna 1.4401
Przyłącza	: stal nierdzewna 1.4401
Lutowie	: miedź 99,9%

2. Parametry pracy	
Temperatura otoczenia:	
- pracy	5...40 °C
- transportu i magazynowania	- 40...80 °C
max. ciśnienie robocze:	30 bar
ciśnienie testowe:	45 bar
min. temperatura robocza:	- 50 °C
max. temperatura robocza:	+ 195 °C
max. $dT_{prim}/sek.$:	150 °C

3. Dane techniczne							
Typ	Ilość płyt	Pojemność (l)		Wymiary [mm]			waga [kg]
		H1/H4	H2/H3	H	B	L	
OHC 85/...AE OMC 85/...AE OLC 85/...AE	30	3,64	3,90	532	271	126	20,60
	40	4,94	5,20			149	24,80
	50	6,24	6,50			172	29,00
	60	7,54	7,80			195	33,20
	70	8,84	9,10			218	37,40
	80	10,14	10,40			241	41,60
	90	11,44	11,70			264	45,80
	100	12,74	13,00			287	50,00
	110	14,04	14,30			310	54,20
	120	15,34	15,60			333	58,40
	130	16,64	16,90			356	62,60
	140	17,94	18,20			379	66,80
150	19,24	19,50	402	71,00			



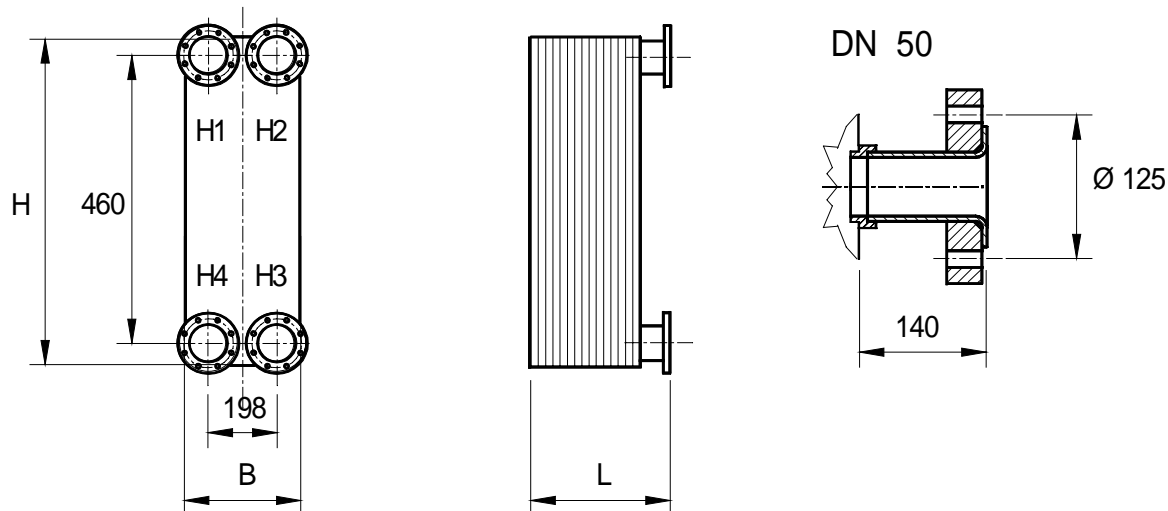
tel. +48 607 564 269
 fax. +48 58 739 12 95
 e-mail: phe@technikacieplna.com.pl
 www.technikacieplna.com.pl

Lutowane Płytowe Wymienniki Ciepła - Typ:

OHC, OMC, OLC 85 / ...FE

Przyłącza: kołnierzowe DN 50 DIN 2656

KARTA KATALOGOWA



1. Materiały	
Płyty	: stal nierdzewna 1.4401
Przyłącza	: stal nierdzewna 1.4401
Lutowie	: miedź 99,9%

2. Parametry pracy	
Temperatura otoczenia:	
- pracy	5...40 °C
- transportu i magazynowania	- 40...80 °C
max. ciśnienie robocze:	30 bar
ciśnienie testowe:	45 bar
min. temperatura robocza:	- 50 °C
max. temperatura robocza:	+ 195 °C
max. dT _{prim} /sek.:	150 °C

3. Dane techniczne							
Typ	Ilość płyt	Pojemność (l)		Wymiary [mm]			waga [kg]
		H1/H4	H2/H3	H	B	L	
OHC 85/...FE OMC 85/...FE OLC 85/...FE	30	3,64	3,90	532	271	216	34,22
	40	4,94	5,20			239	38,42
	50	6,24	6,50			262	42,62
	60	7,54	7,80			285	46,82
	80	10,14	10,40			331	55,22
	100	12,74	13,00			377	63,62
	120	15,34	15,60			423	72,02
	150	19,24	19,50			492	84,62