

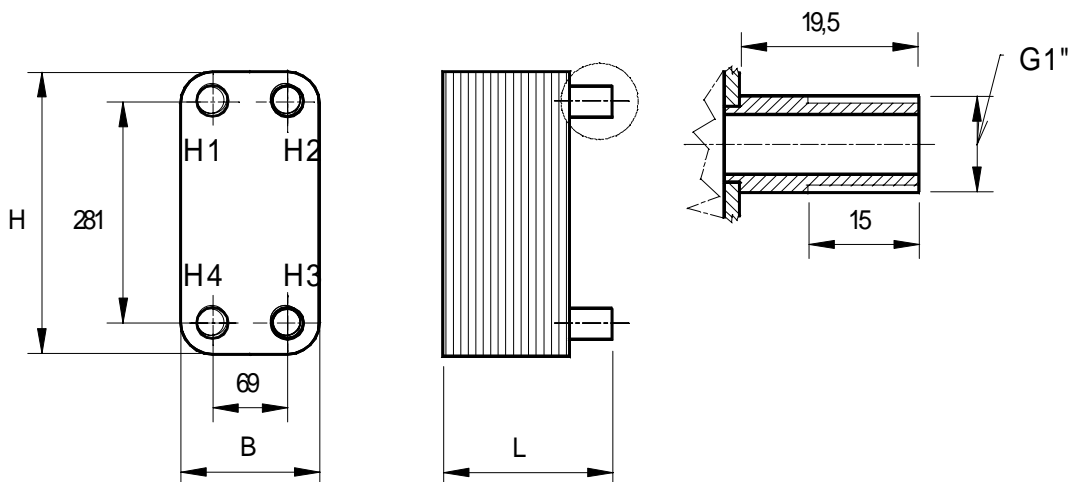
Lutowane Płytowe Wymienniki Ciepła - Typ:



OMC, OHC 35 / ...EE

Przyłącza: gwint zewnętrzny G 1

KARTA KATALOGOWA



1. Materiały	
Płyty	: stal nierdzewna 1.4401
Przyłącza	: stal nierdzewna 1.4401
Lutowie	: miedź 99,9%

2. Parametry pracy	
Temperatura otoczenia:	
- pracy	5...40°C
- transportu i magazynowania	- 40...80°C
max. ciśnienie robocze:	30 bar
ciśnienie testowe:	45 bar
min. temperatura robocza:	- 50°C
max. temperatura robocza:	+ 195°C
max. dT _{prim} /sek.:	150°C

3. Dane techniczne							
Typ	Ilość płyt	Pojemność (l)		Wymiary [mm]			waga [kg]
		H1/H4	H2/H3	H	B	L	
OMC 35/...EE OHC 35/...EE	6	0,16	0,24	337	124	40	2,43
	8	0,24	0,32			45	2,68
	10	0,32	0,40			50	2,92
	14	0,47	0,55			59	3,41
	18	0,63	0,71			68	3,90
	20	0,71	0,79			73	4,14
	24	0,87	0,95			82	4,63
	30	1,11	1,19			96	5,36
	40	1,50	1,58			119	6,58
	50	1,90	1,98			142	7,80



tel. +48 607 564 269
 fax. +48 58 739 12 95
 e-mail: phe@technikacieplna.com.pl
www.technikacieplna.com.pl

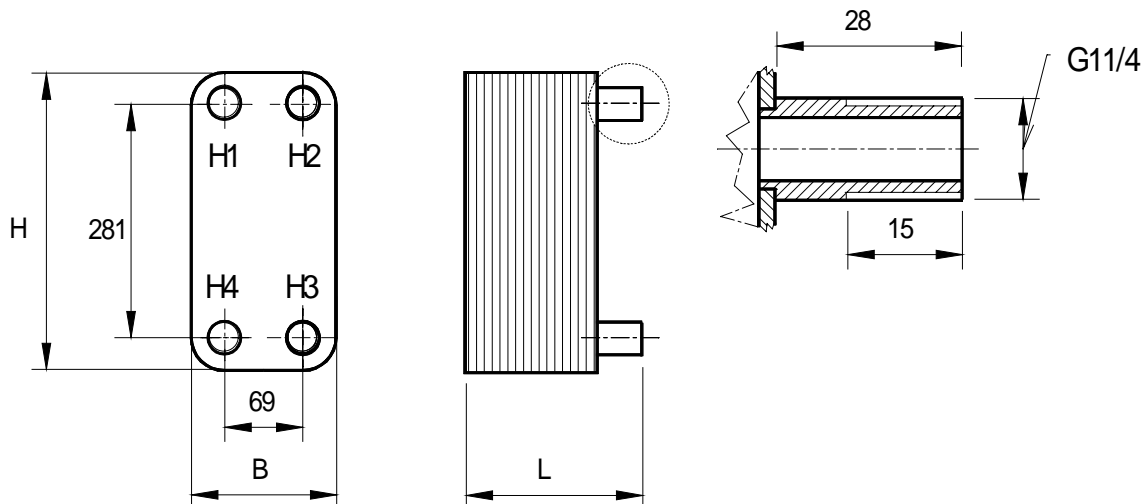
Lutowane Płytowe Wymienniki Ciepła - Typ:



OMC, OHC 35 / ...AE

Przyłącza: gwint zewnętrzny G 1 1/2

KARTA KATALOGOWA



1. Materiały	
Płyty	: stal nierdzewna 1.4401
Przyłącza	: stal nierdzewna 1.4401
Lutowie	: miedź 99,9%

2. Parametry pracy	
Temperatura otoczenia:	
- pracy	5...40°C
- transportu i magazynowania	- 40...80°C
max. ciśnienie robocze:	30 bar
ciśnienie testowe:	45 bar
min. temperatura robocza:	- 50°C
max. temperatura robocza:	+ 195°C
max. dT _{prim} /sek.:	150°C

3. Dane techniczne							
Typ	Ilość płyt	Pojemność (l)		Wymiary [mm]			waga [kg]
		H1/H4	H2/H3	H	B	L	
OMC 35/...AE OHC 35/...AE	10	0,32	0,40	337	124	58	2,99
	20	0,71	0,79			81	4,21
	30	1,11	1,19			104	5,43
	40	1,50	1,58			127	6,65
	50	1,90	1,98			150	7,87
	60	2,29	2,37			173	9,09
	80	3,08	3,16			219	11,53
	100	3,87	3,95			265	13,97



tel. +48 607 564 269
 fax. +48 58 739 12 95
 e-mail: phe@technikacieplna.com.pl
 www.technikacieplna.com.pl