

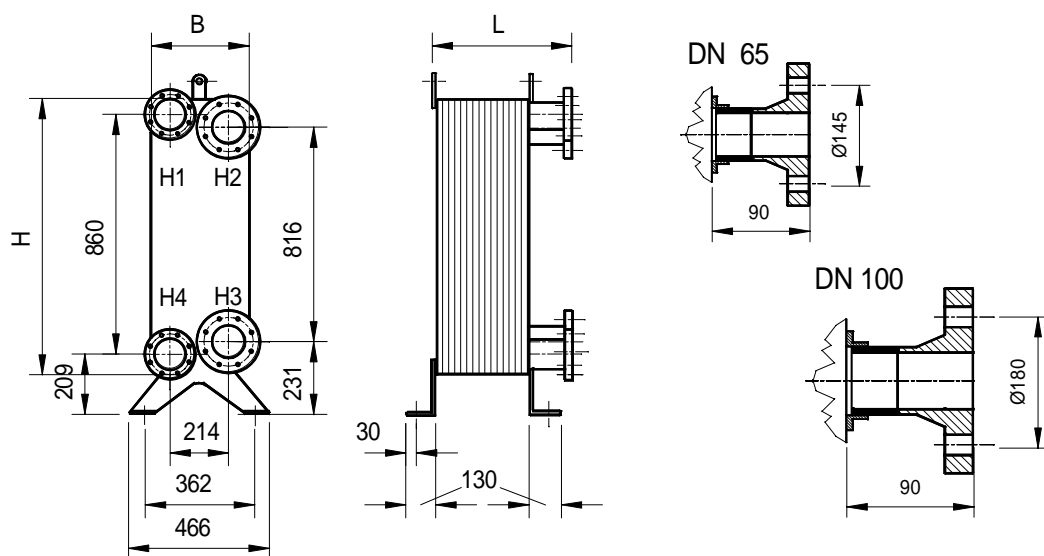
Lutowane Płytowe Wymienniki Ciepła - Typ:



## OMC 300 / ... FE

Przyłącza: DN65 DIN 2635/ DN100 DIN 2633

### KARTA KATALOGOWA



1. Materiały	
Płyty	: stal nierdzewna 1.4401
Przyłącza	: stal nierdzewna 1.4401
Lutowie	: miedź 99,9%

2. Parametry pracy	
Temperatura otoczenia:	
- pracy	5...40°C
- transportu i magazynowania	- 40...80°C
max. ciśnienie robocze: DN65/100 25/16 bar	
ciśnienie testowe: DN65/100 38/24 bar	
min. temperatura robocza: - 50°C	
max. temperatura robocza: + 195°C	
max. dT <sub>prim</sub> /sek.: 150°C	

3. Dane techniczne							
Typ	Ilość płyt	Pojemność (l)		Wymiary [mm]			waga [kg]
		H1/H4	H2/H3	H	B	L	
OMC 300/...FE	50	16,17	16,50	987	362	248	115,50
	60	19,47	19,80			276	128,10
	70	22,77	23,10			304	140,70
	80	26,07	26,40			332	153,30
	90	29,37	29,70			360	165,90
	100	32,67	33,00			388	178,50
	110	35,97	36,30			416	191,10
	120	39,27	39,60			444	203,70
	130	42,57	42,90			472	216,30
	140	45,87	46,20			500	228,90
	150	49,17	49,50			528	241,50
	160	52,47	52,80			556	254,10
	170	55,77	56,10			584	266,70
	180	59,07	59,40			612	279,30
	190	62,37	62,70			640	291,90
	200	65,67	66,00			668	304,50



tel. +48 607 564 269  
 fax. +48 58 739 12 95  
 e-mail: phe@technikacieplna.com.pl  
 www.technikacieplna.com.pl