

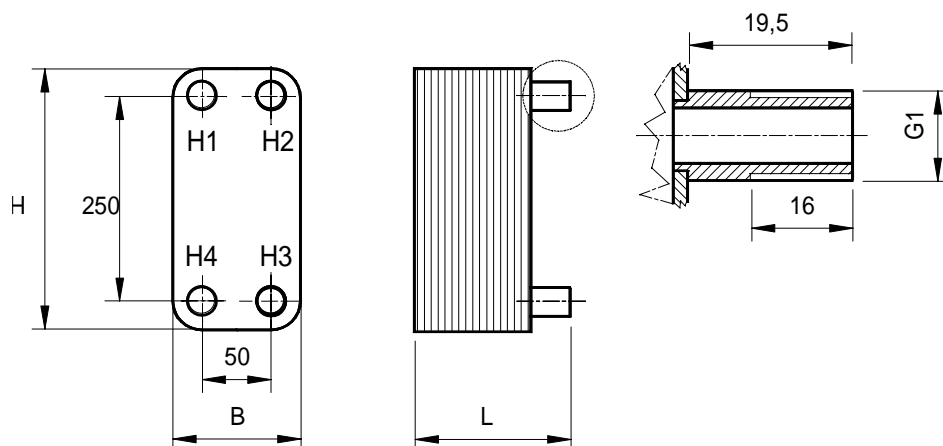
Lutowane Płytowe Wymienniki Ciepła - Typ:



OHC 30 / ...AE

Przyłącza: gwint zewnętrzny G 1

KARTA KATALOGOWA



1. Materiały	
Płyty	: stal nierdzewna 1.4401
Przyłącza	: stal nierdzewna 1.4401
Lutowie	: miedź 99,9%

2. Parametry pracy	
Temperatura otoczenia:	
- pracy	5...40 °C
- transportu i magazynowania	- 40...80 °C
max. ciśnienie robocze:	30 bar
ciśnienie testowe:	45 bar
min. temperatura robocza:	- 50 °C
max. temperatura robocza:	+ 195 °C
max. dT _{prim} /sek.:	150 °C

3. Dane techniczne							
Typ	Ilość płyt	Pojemność (l)		Wymiary [mm]			waga [kg]
		H1/H4	H2/H3	H	B	L	
OHC 30/...AE	6	0,10	0,16	306	106	40	2,16
	8	0,16	0,21			44	2,34
	10	0,21	0,26			49	2,52
	14	0,31	0,36			57	2,89
	16	0,36	0,42			62	3,07
	18	0,42	0,47			66	3,25
	20	0,47	0,52			71	3,43
	24	0,57	0,62			79	3,8
	30	0,73	0,78			93	4,34
	40	0,99	1,04			115	5,25
	50	1,25	1,30			137	6,16
	60	1,51	1,56			159	7,07
	80	2,03	2,08			203	8,89



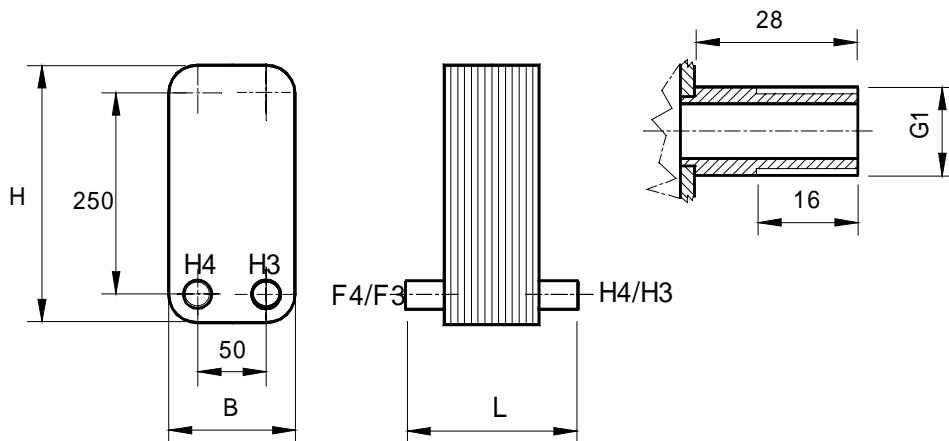
tel. +48 607 564 269
 fax. +48 58 739 12 95
 e-mail: phe@technikacieplna.com.pl
 www.technikacieplna.com.pl

Lutowane Płytowe Wymienniki Ciepła - Typ:

OHC 30 / ...AT

Przyłącza: gwint zewnętrzny G 1

KARTA KATALOGOWA



1. Materiały	
Płyty	: stal nierdzewna 1.4401
Przyłącza	: stal nierdzewna 1.4401
Lutowie	: miedź 99,9%

2. Parametry pracy	
Temperatura otoczenia:	
- pracy	5...40 °C
- transportu i magazynowania	- 40...80 °C
max. ciśnienie robocze:	30 bar
ciśnienie testowe:	45 bar
min. temperatura robocza:	- 50 °C
max. temperatura robocza:	+ 195 °C
max. dT _{prim} /sek.:	150 °C

3. Dane techniczne							
Typ	Ilość płyt	Pojemność (l)		Wymiary [mm]			waga [kg]
		H4/F4	H3/F3	H	B	L	
OHC 30/...AT	17	0,42	0,42	306	106	97	3,16
	25	0,62	0,62			115	3,89
	37	0,94	0,94			141	4,98
	53	1,35	1,35			177	6,43
	77	1,98	1,98			229	8,62