

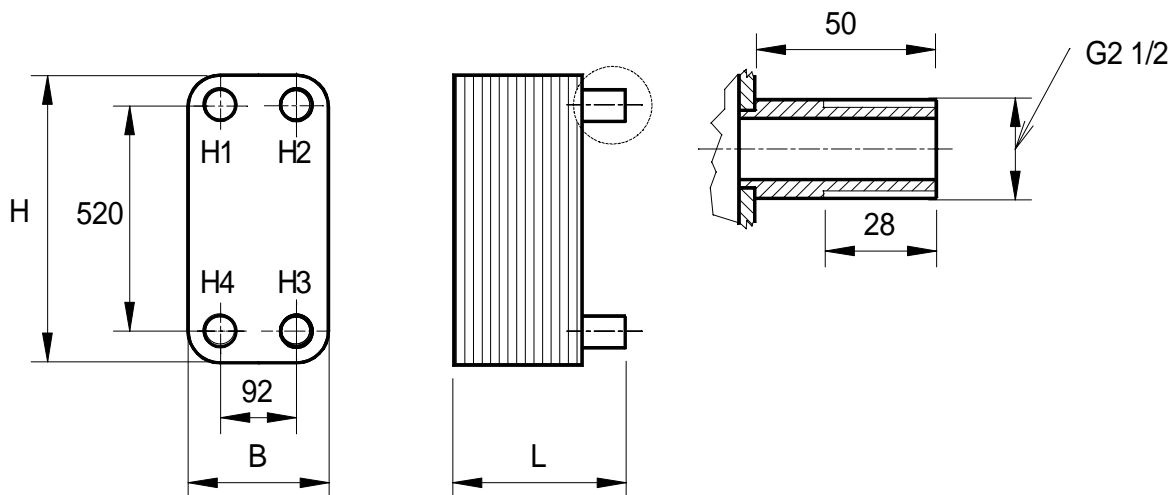
Lutowane Płytowe Wymienniki Ciepła - Typ:



OHC, OMC, OLC 100 / ...AE

Przyłącza: gwint zewnętrzny G2 1/2

KARTA KATALOGOWA



1. Materiały	
Płyty	: stal nierdzewna 1.4401
Przyłącza	: stal nierdzewna 1.4401
Lutowie	: miedź 99,9%

2. Parametry pracy	
Temperatura otoczenia:	
- pracy	5...40 °C
- transportu i magazynowania	- 40...80 °C
max. ciśnienie robocze:	30 bar
ciśnienie testowe:	45 bar
min. temperatura robocza:	- 50 °C
max. temperatura robocza:	+ 195 °C
max. dT _{prim} /sek.:	150 °C

3. Dane techniczne							
Typ	Ilość płyt	Pojemność (l)		Wymiary [mm]			waga [kg]
		H1/H4	H2/H3	H	B	L	
OHC 100/...AE OMC 100/...AE OLC 100/...AE	20	1,83	2,03	605	184	105	15,50
	30	2,84	3,05			129	19,80
	40	3,86	4,06			153	24,00
	50	4,87	5,08			177	28,20
	60	5,89	6,09			201	32,40
	70	6,91	7,11			225	36,60
	80	7,92	8,12			249	40,80
	90	8,93	9,13			273	45,00
	100	9,95	10,15			297	49,20



tel. +48 607 564 269
 fax. +48 58 739 12 95
 e-mail: phe@technikacieplna.com.pl
 www.technikacieplna.com.pl