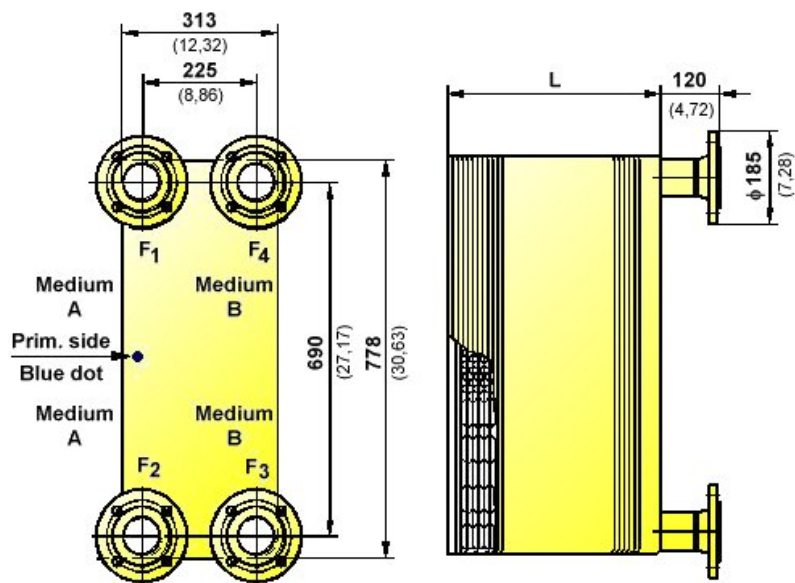


Lutowane Płytowe Wymienniki Ciepła - Typ:

BBH27 M /....FF

Przyłącza: kotłnicznik DN65 DIN 2635 PN40 lub
kotłnicznik DN65 DIN 2633 PN16

KARTA KATALOGOWA



1. Materiały	
Płyty	: stal nierdzewna 1.4401
Przyłącza	: stal nierdzewna 1.4401
Lutowie	: miedź 99,9%

2. Parametry pracy	
max. ciśnienie robocze:	30 bar
ciśnienie testowe:	45 bar
min. temperatura robocza:	- 160° C
max. temperatura robocza:	+ 225° C
max. dT _{prim} /sek.:	100° C

3. Dane techniczne							
Typ	Ilość płyt	Pojemność (l)		Wymiary [mm]			waga [kg]
		F1/F2	F4/F3	H	B	L	
BBH27 M/... FF	30	7,25	7,50	778	313	85	57,4
	40	9,75	10,00			110	64,0
	50	12,25	12,50			135	74,6
	60	14,75	15,00			159	83,2
	80	19,75	20,00			209	100,4
	100	24,75	25,00			258	117,6
	120	29,75	30,00			307	134,8
	150	37,25	37,50			382	160,6
	200	49,75	50,00			505	203,6



tel. +48 607 564 269
fax. +48 58 739 12 95
e-mail: phe@technikacieplna.com.pl
www.technikacieplna.com.pl