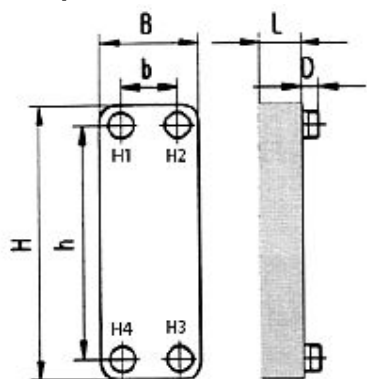




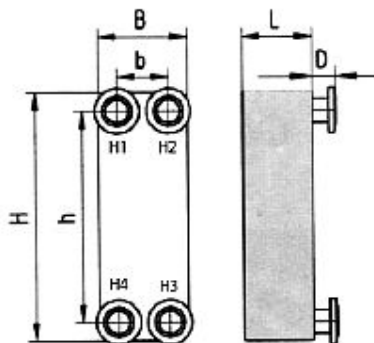
PŁYTOWE LUTOWANE WYMIENNIKI CIEPŁA



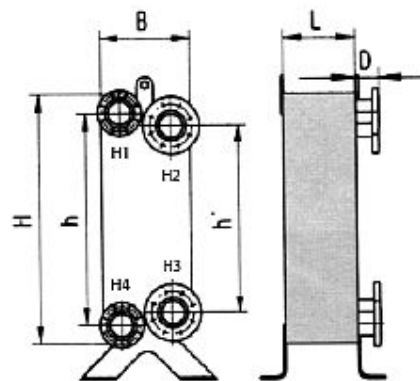
Dane podstawowe:



typy: O12 O15 O30 O35
O60 O85 O100



typ: O85 FE



typ: O300

typ	B [mm]	H [mm]	b [mm]	h (h') [mm]	D [mm]	L [mm]	wielkość króćca	oznaczenia króćców	waga [kg]	P max [bar]
O12	73	189	40	154	20	7+(2,2*n)	G3/4"	A, B, C	0,68+(0,045*n)	30
O15	73	202	42	172	26	7+(2,3*n)	G3/4"	A, B, C	0,7+(0,044*n)	30
O30	106	306	50	250	28	7+(2,2*n)	G1"	A, D, E, G	1,61+(0,091*n)	30
O35	124	337	69	281	28	7+(2,3*n)	G1" ; G11/4"	A, C, E	2,7+(0,16*n)	30
O60	124	532	69	476	19,5	7,5+(2,3*n)	G1" ; G11/4"	A, C, E	3,5+(0,28*n)	30
O70	152	452	72	372	50	9+(2,35*n)	G11/2"	A	4,72+(0,24*n)	30
O85	271	532	198	460	50	7+(2,3*n)	G2"	A, B, C, F	7+(0,42*n)+14,6	30
O100	184	605	92	520	50	7+(2,4*n)	G21/2"	A	7,2+(0,42*n)	30
O300	362	987	214	860(815)	90	18+(2,8*n)	DN100+ DN65	F	52,5+(1,26*n)	25 / 16

n – liczba płyt wymiennika

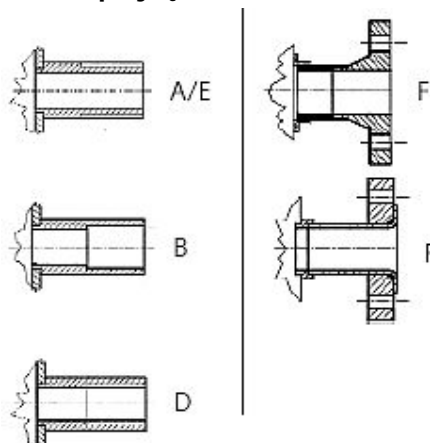
Materiały: płyty ze stali nierdzewnej AISI316 o grubości 0,4 mm, lutowane miedzią 99,9%

Parametry pracy: max ciśnienie 30 bar, temperatury pracy od -50°C do 195°C

max dopuszczalna różnica temperatur pomiędzy stronami 150 K

Aprobaty: zgodne z Modułem A1 Pressure Equipment Directive (PED 97/23/EU) TÜV Thüringen (CE 0090)

Króćce przyłączeniowe:



Oznaczenia typów króćców:

A – gwint zewnętrzny

B – do lutowania

C – mieszane: 2 x A + 2 x B

D – gwint wewnętrzny

E – gwint zewnętrzny

średnica pomniejszona o 1 rozmiar
np: gdy „A” to 11/4” wtedy „E” jest 1”

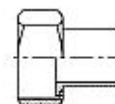
F – kołnierzone

G – mieszane:

2 x E + 2 x B o pomniejszonej średnicy

Akcesoria:

- półśrubunki do wspawania
(PN16, -20 do 120 C, mosiądz +stal)



- płaszczki izolacyjne (izolacja termiczna)
Wykonane z pianki poliuretanowej
osłoniętej płaszczem z blachy
aluminiowej.

- komputerowy program doboru

APV ParaSize

pobierz z naszej strony internetowej
www.apv.com.pl/therm.htm

INVENSYS SYSTEMS sp. z o.o.

03-236 Warszawa

ul. Annapol 3

tel. 22 – 51 90 120

fax 22 – 51 90 140

e-mail: office@apv.com.pl

oddział w Gdańsku – APV Therm

80-871, ul. Twarda 12

tel: 58 – 343 01 98

fax: 58 – 343 01 90

e-mail: gdansk@apv.com.pl

