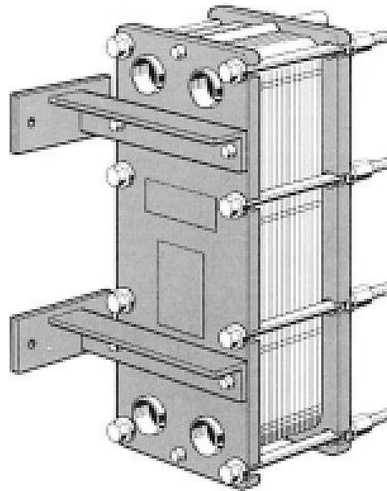




# PŁYTOWY SKRĘCANY WYMIENNIK CIEPŁA APV

## TR 1 rama MV-26



### DANE TECHNICZNE:

rama: typ MV -26

maksymalne ciśnienie robocze: 16 bar

ciśnienie próbne: 24,9 bar

króćce przyłączeniowe: gwint wewnętrzny 5/4"

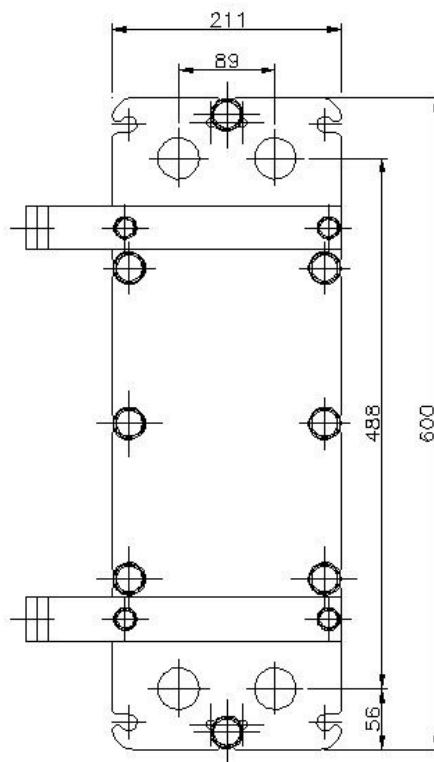
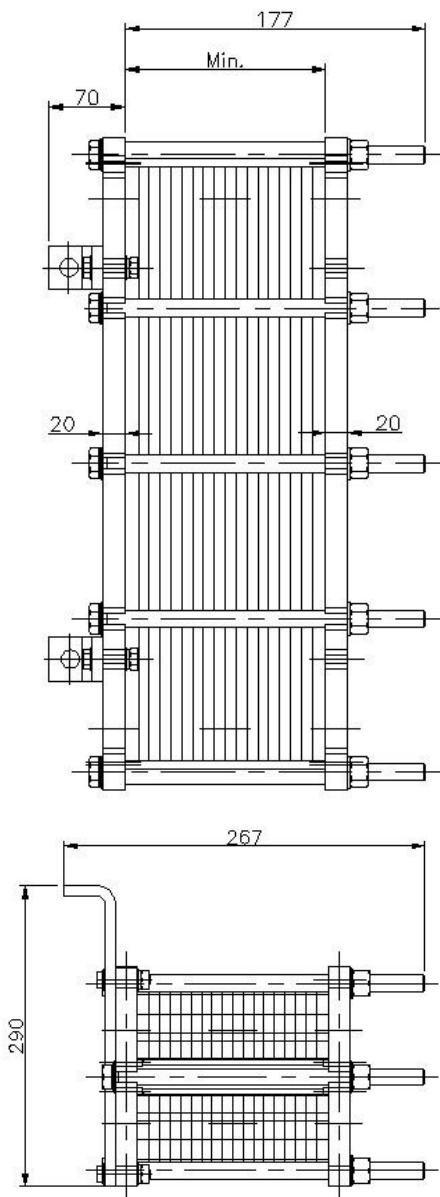
materiał płyt: stal nierdzewna AISI 316 (wykonanie standardowe)  
AISI 304  
tytan ASTM B265 grade 1  
alloy C276,  
alloy 254 SMO,  
alloy 904L  
W 1.4571  
i inne

grubość płyty: 0,4 mm (wykonanie standardowe)  
0,5 mm  
0,6 mm  
0,7 mm

materiał uszczeltek: EPDM (wykonanie standardowe, max temp. pracy 150 °C)  
NBR  
FPM (viton)  
grafit

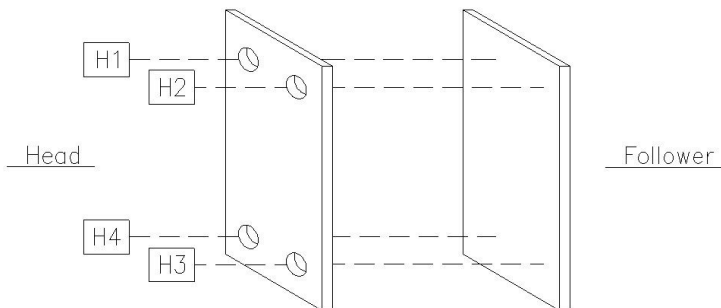
mocowanie uszczeltek: Para-Clip (bez klejenia)

powierzchnia wymiany ciepła: 0,067 m<sup>2</sup> (jedna strona płyty)



RYSUNEK 1:  
WYMIARY  
SKRĘCANEGO  
WYMIENNIKA  
CIEPŁA APV  
TYP TR 1  
(rama MV-26)

RYSUNEK 2 :  
SCHEMAT POŁĄCZENIOWY WYMIENNIKA TR 1 (jednoprzeptywowy)



Nasz adres:

**Invensys systems sp. z o.o.**

ul. Annopol 3  
03-236 Warszawa  
tel: 22 - 5190120  
fax: 22 - 5190140  
e-mail: office@apv.com.pl

ul. Twarda 12  
80-871 Gdańsk  
tel: 58 - 3430198  
fax: 58 - 3430190  
e-mail: gdansk@apv.com.pl