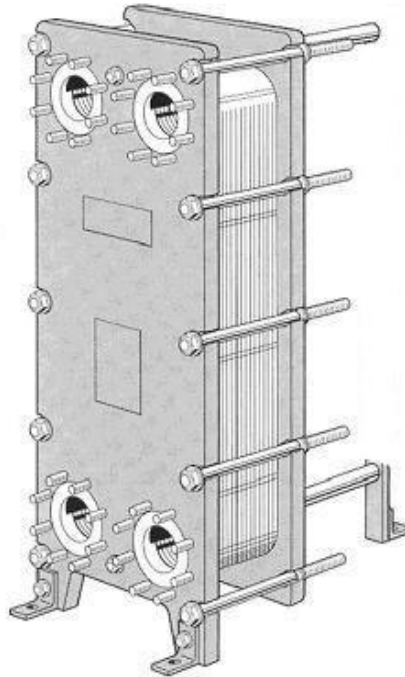




# PŁYTOWY SKRĘCANY WYMIENNIK CIEPŁA APV

## SR 2 rama MG-16



### DANE TECHNICZNE:

rama: typ MG -16

maksymalne ciśnienie robocze: 16 bar

ciśnienie próbne: 24,9 bar

króćce przyłączeniowe: kołnierzowe DN50

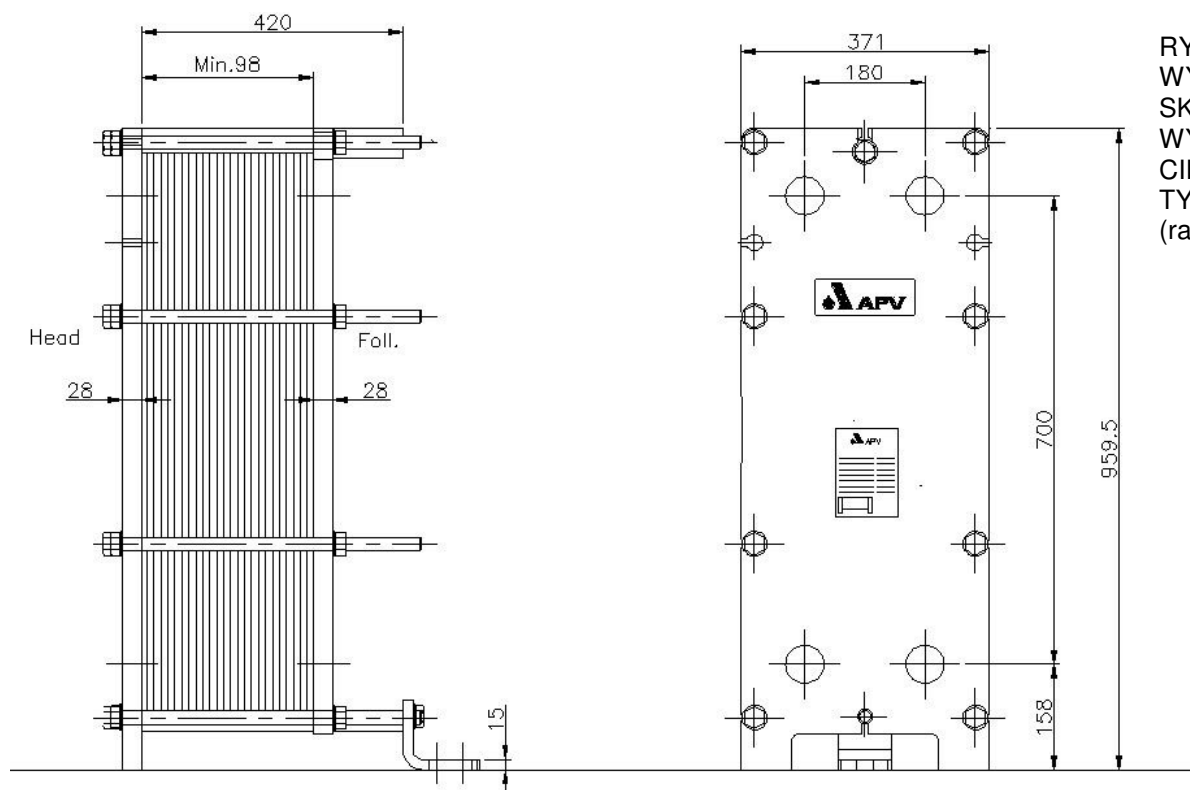
materiał płyt: stal nierdzewna AISI 316 (wykonanie standartowe)  
AISI 304  
tytan ASTM B265 grade 1  
alloy C276,  
alloy 254 SMO,  
alloy 904L  
W 1.4571  
i inne

grubość płyty: 0,4 mm  
0,5 mm (wykonanie standardowe)  
0,6 mm  
0,7 mm

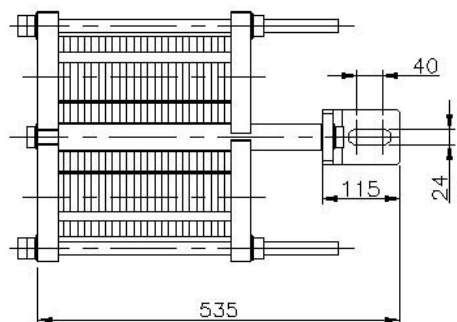
materiał uszczeltek: EPDM (wykonanie standardowe, max temp. pracy 150 °C)  
NBR  
FPM (viton)  
grafit

mocowanie uszczeltek: Para-Clip (bez klejenia)

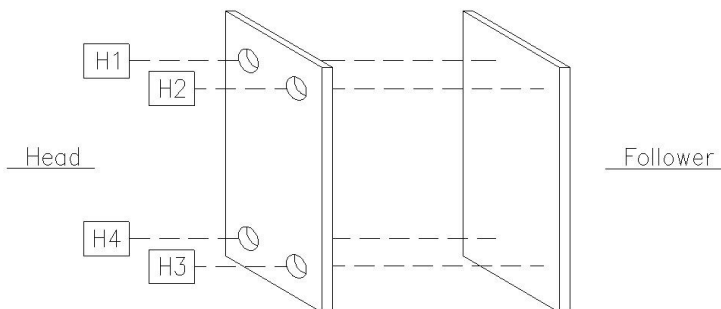
powierzchnia wymiany ciepła: 0,16 m<sup>2</sup> (jedna strona płyty)



RYSUNEK 1:  
WYMIARY  
SKRĘCANEGO  
WYMIENNIKA  
CIEPŁA APV  
TYP SR 2  
(rama MG-16)



RYSUNEK 2 :  
SCHEMAT POŁĄCZENIOWY WYMIENNIKA SR 2 (jednoprzepływowy)



Nasz adres:

**Invensys systems sp. z o.o.**

ul. Annopol 3  
03-236 Warszawa  
tel: 22 - 5190120  
fax: 22 - 5190140  
e-mail: office@apv.com.pl

ul. Twarda 12  
80-871 Gdańsk  
tel: 58 - 3430198  
fax: 58 - 3430190  
e-mail: gdansk@apv.com.pl