



## PŁYTOWY SKRĘCANY WYMIENNIK CIEPŁA APV

### Q 030 (MGS-16)



#### DANE TECHNICZNE:

rama: typ MGS – 16

maksymalne ciśnienie robocze: 16 bar

ciśnienie próbne: 23,8 bar

króćce przyłączeniowe: DN 100 kołnierzowe

materiał płyt: stal nierdzewna AISI 316 (wykonanie standartowe)  
tytan ASTM B265 grade 1  
alloy C276,  
alloy 254 SMO,  
alloy 904L  
W 1.4571  
i inne

grubość płyty: 0,5 mm  
0,6 mm (wykonanie standardowe)  
0,7 mm

materiał uszczeltek: EPDM (wykonanie standardowe, max temp. pracy 150 °C)  
NBR  
FPM (viton)  
grafit

mocowanie uszczeltek: Easy-Clip (bez klejenia, wykonanie standardowe)

Rysunek 1:

Wymiary skręcanego wymiennika ciepła APV typ Q 030 (rama MGS - 16)

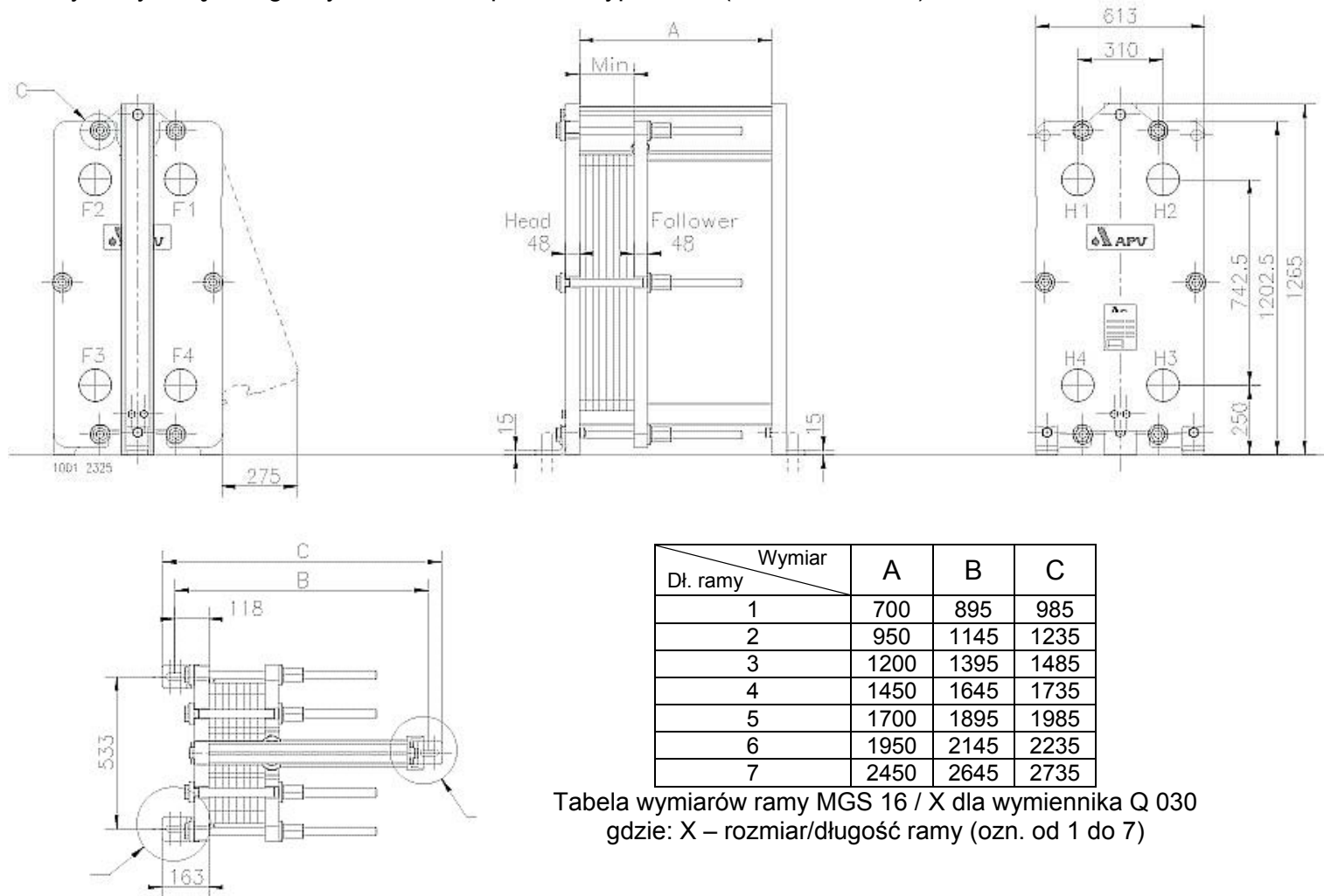


Tabela wymiarów ramy MGS 16 / X dla wymiennika Q 030 gdzie: X – rozmiar/długość ramy (ozn. od 1 do 7)

Nasz adres:

**Invensys systems sp. z o.o.**

ul. Annopol 3  
03-236 Warszawa  
tel: 22 - 5190120  
fax: 22 - 5190140  
e-mail: office@apv.com.pl

ul. Załogowa 17  
80-557 Gdańsk  
tel: 58 - 3430198  
tel: 58 - 7620852 do 4  
fax: 58-3430190