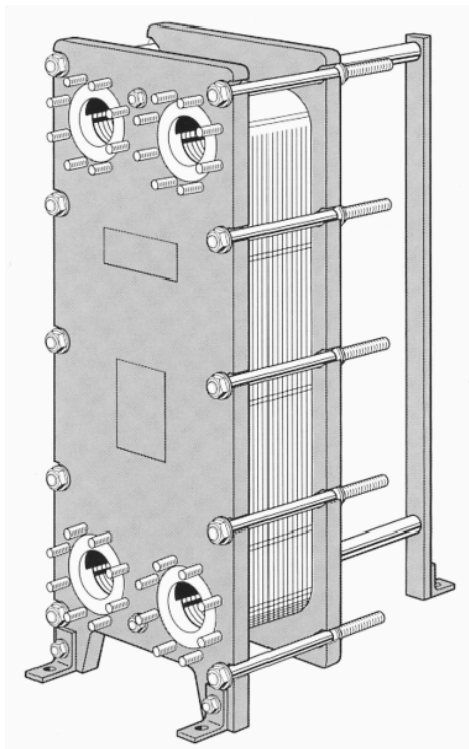




PŁYTOWY SKRĘCANY WYMIENNIK CIEPŁA APV

N 25 (DH-16)



DANE TECHNICZNE:

rama: typ DH -16 (district heating)

maksymalne ciśnienie robocze: 16 bar

ciśnienie próbne: 23,8 bar

króćce przyłączeniowe: DN 80 kołnierzowe

materiał płyt: stal nierdzewna AISI 316 (wykonanie standartowe)
tytan ASTM B265 grade 1
alloy C276,
alloy 254 SMO,
alloy 904L
W 1.4571
i inne

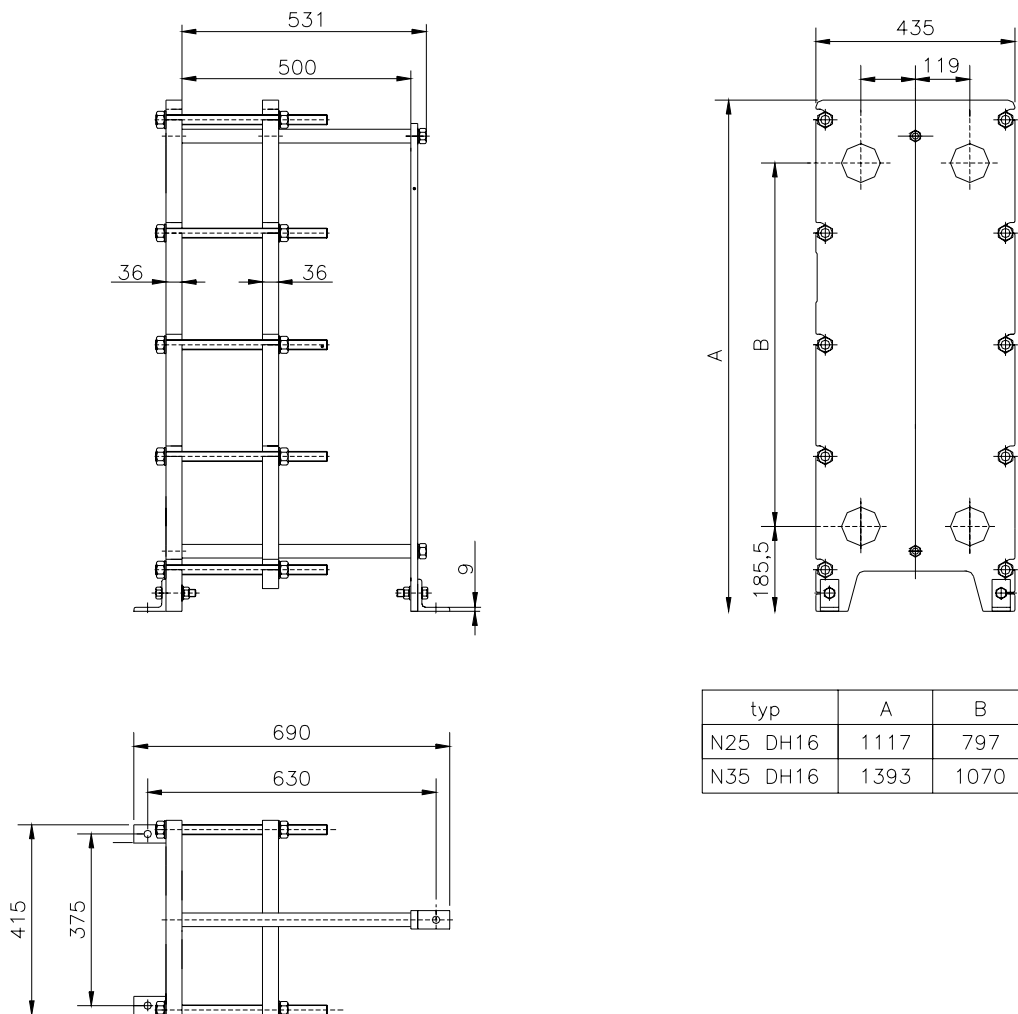
grubość płyty: 0,5 mm
0,6 mm (wykonanie standardowe)
0,7 mm

materiał uszczeltek: EPDM (wykonanie standardowe, max temp. pracy 150 °C)
NBR
FPM (viton)
grafit

mocowanie uszczeltek: klejone
Para-Clip (bez klejenia, wykonanie standardowe)

powierzchnia wymiany ciepła: 0,25 m² (jedna strona płyty)

Rysunek 1:
Wymiary skręcanego
wymienika ciepła APV
typ N 25 (rama DH – 16)



Nasz adres:

Invensys systems sp. z o.o.

ul. Annopol 3
03-236 Warszawa
tel: 22 - 5190120
fax: 22 - 5190140
e-mail: office@apv.com.pl

ul. Twarda 12
80-871 Gdańsk
tel: 58 - 3430198
fax: 58 - 3430190
e-mail: gdansk@apv.com.pl